

## NÁVOD NA POUŽITIE

### LL IN8-RSxxx - Bezpotenciálny kontaktný modul

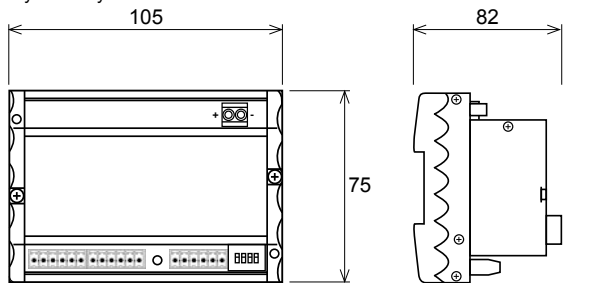
#### LL08 300 xxx

xxx - typ protokolu 0v3, alebo 0v4, alebo 0v5



#### BLAHOŽELÁME K NÁKUPU!

Všetky rozmery sú v mm



#### Balenie obsahuje:

- LL IN8-RSxxx 1 kus
- Návod na použitie 1 kus

#### Ďalšie potrebné príslušenstvo:

- Dátové a napájacie káble
- DC napájací zdroj 24V stabilizovaný

#### Obsah:

#### 01 BEZPEČNOSTNÉ UPOZORNENIA

- 01.1 Bezpečnostné inštrukcie
- 01.2 Prevádzkové obmedzenia
- 01.3 Požiarina ochrana

#### 02 ŠPECIFIKÁCIA VÝROBKU

- 02.1 Technická špecifikácia
- 02.2 Opis výrobku

#### 03 INŠTALÁCIA

- 03.1 Rozbalenie
- 03.2 Montáž
- 03.3 Pripojenie
- 03.4 Inštalačné faktory
- 03.5 RSX kanály

#### 04 ÚDRŽBA A SERVIS

#### OCHRANA ŽIVOTNÉHO PROSTREDIA

Zariadenie na konci jeho životnosti neodhadzujte spolu s bežným komunálnym odpadom, ale kvôli recyklácii ho zanešte na miesto oficiálneho zberu. Pomôžete tak chrániť životné prostredie.



#### 01 BEZPEČNOSTNÉ UPOZORNENIA



**POZOR!** Pred inštaláciou, prevádzkovaním si pozorne prečítajte návod na použitie. Nič nerobte ak ste niečomu neporozumeli! Montáž smie vykonávať len kvalifikovaný odborník, inak sa stráca záruka.

#### 01.1 Bezpečnostné inštrukcie



- Vypnúť elektrické napájanie pred inštaláciou alebo údržbou zariadenia alebo napätového/ dátového zdroja.
- Neupravujte, nemente, alebo nepokúšajte sa opravovať zariadenie. Ak sa tak urobí stráca sa záruka.
- Používajte len s odporúčaným DC napätovým zdrojom.
- Zapojte uzemnenie na spodnej strane boxu!
- Elektrické zapojenie, servis a údržbu môže vykonávať len odborný pracovník.
- AC napájanie DC napájača musí spĺňať miestne predpisy.
- AC napájanie musí byť chránené pred prepätím a skratom.

#### 01.2 Prevádzkové obmedzenia

- Tento výrobok je určený len na vnútornú prevádzku!
- Ak bol výrobok vystavený veľkým teplotným zmenám (napr. pri transporte), počkajte kým sa jeho teplota ustáli a prispôbi okolitej teplote. Až potom ho zapojte. Nedôjde tak ku kondenzácii vody a k poškodeniu jednotky.
- Výrobok neprevádzkujte vo vlhkom, prašnom alebo príliš teplom/chladnom prostredí.
- Pred zapojením skontrolujte, či výrobok nie je poškodený, vlhký, alebo inak znehodnotený.
- Neodborná manipulácia, zapríčiňuje najviac škôd!
- Pri transporte používajte originálne balenie.

#### Prevádzkovať len s DC 24V stabilizovaným zdrojom!

#### 01.3 Požiarina ochrana



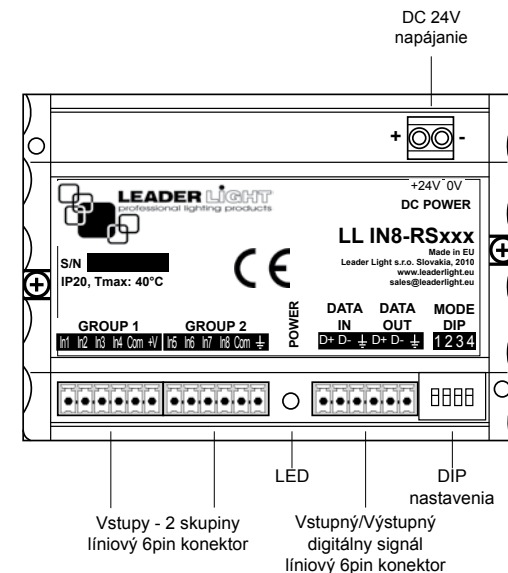
- Dodržiavať všetky bezpečnostné predpisy.
- Zariadenie nezakrývať – minimálny priestor okolo vetracích otvorov musí byť minimálne 100mm (4 in.).
- Dovolená maximálna teplota okolia je 40°C (104°F).

#### 02 ŠPECIFIKÁCIA VÝROBKU

##### 02.1 Technická špecifikácia

- Napájací vstup:** DC24V max. 5W
- Vstup:** 8 digitálnych vstupov
- Výstupný signál:** RS 423/232 LL definovaný protokol
- Teplota okolia (Ta):** 0°C + +40°C
- Hmotnosť:** 0,30 kg
- Rozmery DxŠxV:** 105mm x 75mm x 82mm
- Montáž:** štandardná DIN lišta TS35 – 6DIN

#### 02.2 Opis výrobku



#### Indikácia kontrolnej LED (LED Napájanie/Dáta - žltá)

LED	INDIKÁCIA	STAV
LED Napájanie/Dáta	Zap 240ms / Vyp 240ms	O.K. - zariadenie pracuje v poriadku

#### 03 INŠTALÁCIA

##### 03.1 Rozbalenie

- Odbalovať opatrne.
- Je to elektronické zariadenie, s ktorým sa zaobchádza opatrne.
- Ak je balík poškodený, alebo sú mechanicky poškodené nejaké časti treba okamžite reklamovať u transportnej spoločnosti. Fotografie sú hodnotný dôkazový materiál pri neskoršej reklamácií.

##### 03.2 Montáž

- Nosnosť nosného povrchu musí byť minimálne 10 násobok hmotnosti všetkých nainštalovaných zariadení

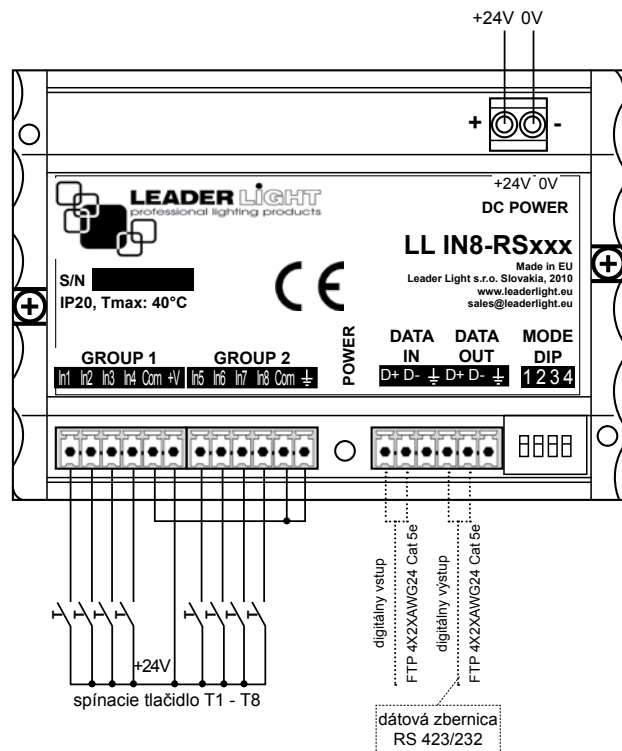
##### 03.3 Pripojenie

- **Dodržiavajte všetky BEZPEČNOSTNÉ UPOZORNENIA 01!**
- Zapojte uzemnenie na spodnej strane modulu!
- Zariadenie LL IN8-RSxxx smie byť prevádzkované len s napätovým zdrojom DC24V.
- V prípade pripojenia na napájací zdroj s vyšším ako predpísaným napätím hrozí poškodenie zariadenia a nebezpečenstvo úrazu elektrickým prúdom, prípadne vznik požiaru.
- Pred inštaláciou LL IN8-RSxxx ku výstupným zariadeniam je potrebné všetky zariadenia ako aj LL IN8-RSxxx odpojiť od napájacieho zdroja.

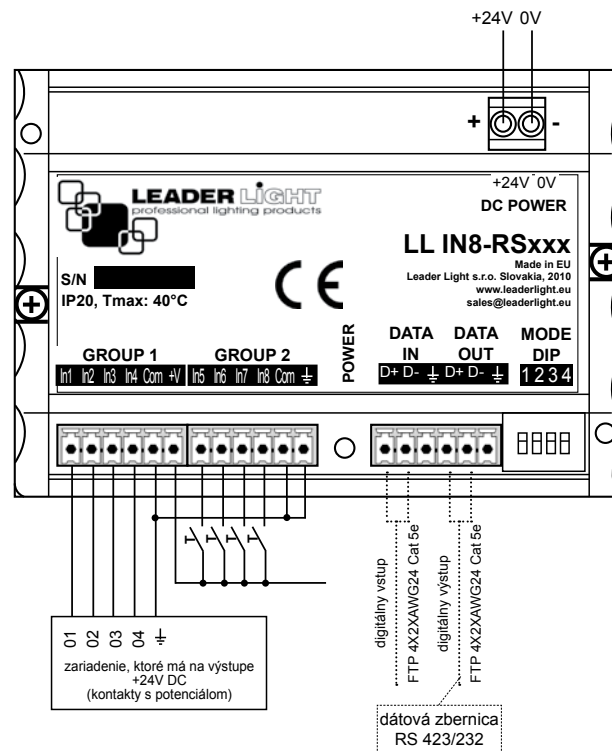


## Schéma zapojenia modulu LL IN8-RSxxx

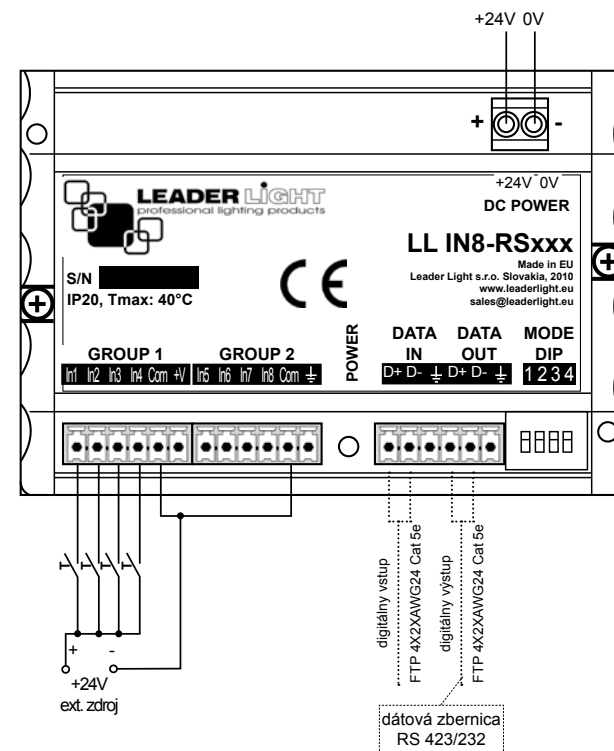
Zapojenie s bezpotencialovými kontaktmi.



Napätové výstupy zariadenia, v kombinácii s bezpotencialovým kontaktom.



Zapojenie s galvanickým oddelením vstupov s použitím externého zdroja.



### Funkcia LL IN8-RSxxx:

LL IN8-RSxxx je vstupná jednotka. Obsahuje 8 digitálnych vstupov, ktoré môžu byť spínané akýmkoľvek kontaktom. Zariadenie je navrhnuté ako rozhranie pre pripojenie ľubovoľného tlačidlového ovládača k riadiacemu systému. Protokol RS digitálneho výstupu vysielajúceho stavy vstupov môže byť rôzny.

### 03.4 Inštačné faktory

- V prípade umiestnenia zariadenia do inštačného boxu vo vnútornom/vonkajšom prostredí musí byť zachovaný voľný priestor +100mm z každej strany a musí byť pridaný ventilačný modul.
- V prípade použitia vo vonkajšom prostredí (pokles teploty pod 0°C), musí byť v montážnej krabici pridané vykurovanie.



### 03.5 RSX kanály

Tieto informácie podliehajú zmenám, aktuálne informácie sú na [www.leaderlight.eu](http://www.leaderlight.eu)

#### Mód1:

- Vstup In1 = príkazy ASCII Výstup1
- Vstup In2 = príkazy ASCII Výstup2
- Vstup In3 = príkazy ASCII Výstup3
- Vstup In4 = príkazy ASCII Výstup4
- Vstup In5 = príkazy ASCII Výstup5
- Vstup In6 = príkazy ASCII Výstup6
- Vstup In7 = príkazy ASCII Výstup7
- Vstup In8 = príkazy ASCII Výstup8

#### Funkcie Dip ( prepínač Dip1, Dip2, Dip3, Dip4 ):

- Dip1 = Zap = bez funkcie
- Dip2 = Zap = bez funkcie
- Dip3 = Zap = bez funkcie
- Dip4 = Zap = bez funkcie

Vysielajúce príkazy ASCII sú dané RSX protokolom. Aktuálne sú k dispozícii nasledovné protokoly:

- I8 0v3: protokol ASClout 0v3 (6Byte)
  - I8 0v4: protokol ASClout 0v4 (4Byte) – E-cue
  - I8 0v5: protokol ASClout 0v5 (9Byte) – Creator
- Popis protokolu je v prílohe.

### 04 ÚDRŽBA A SERVIS

#### - Pred údržbou je nevyhnutné pozorne prečítať všetky BEZPEČNOSTNÉ UPOZORNENIA 01!

- Poškodenia vzniknuté neodbornou údržbou nie sú kryté zárukou.
- Vyžaduje sa pravidelné čistenie (prach, špina,...)

#### Postup pri údržbe:

- Odpojte zariadenie od napájania a min. 10 min. ho nechajte vychladnúť.
- Odstráňte prach z vetracích otvorov zariadenia.
- Použite vysávač alebo prachovku. Pevné časti môžete jemne pretrieť vlhkou handrou.
- Pred opätovným zapojením sa presvedčte, že je všetko neporušené a suché.

#### Servis:

- Záručný a pozáručný servis zabezpečuje výrobca.

